

## МАТЕМАТИЧЕСКО СЪСТЕЗАНИЕ "ХИТЪР ПЕТЪР"

ГАБРОВО, 11. 10. 2008г.

	1	2	3	4	5	6	7	8	9	10	11	12	13	14	15
3 клас	Д	А	Г	В	В	А	Б	В	Б	Г	Б	А	Б	Г	Б
4 клас	В	В	А	В	Д	Б	В	Г	Г	Г	Б	Г	Г	Б	В
5 клас	Д	Г	Б	Б	А	В	Г	В	Б	Д	Д	Г	В	Б	В
6 клас	В	Д	Г	А	В	Г	Г	В	Д	Г	Б	Б	Г	Г	Г
7 клас	Д	А	Г	Б	Г	Б	В	Б	Д	Б	А	В	Г	А	Б
8 клас	А	Г	Г	В	А	Г	Д	Б	Б	В	В	Б	В	Б	Д

Отговори на задачата на Хитър Петър

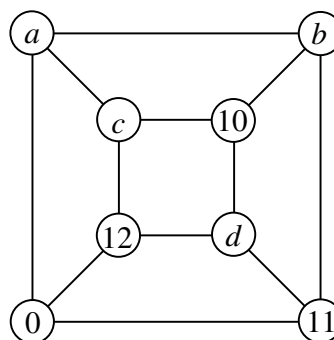
5 клас:

<i>a</i>	<i>b</i>	<i>c</i>	<i>d</i>
1	8	6	2
3	4	8	2
5	4	8	2
9	8	2	6

6 клас: 12345679, безброй много решения

7 клас: 7 и 3

8 клас: 45



## МАТЕМАТИЧЕСКО СЪСТЕЗАНИЕ "ХИТЪР ПЕТЪР"

ГАБРОВО, 11. 10. 2008г.

	1	2	3	4	5	6	7	8	9	10	11	12	13	14	15
3 клас	Д	А	Г	В	В	А	Б	В	Б	Г	Б	А	Б	Г	Б
4 клас	В	В	А	В	Д	Б	В	Г	Г	Г	Б	Г	Г	Б	В
5 клас	Д	Г	Б	Б	А	В	Г	В	Б	Д	Д	Г	В	Б	В
6 клас	В	Д	Г	А	В	Г	Г	В	Д	Г	Б	Б	Г	Г	Г
7 клас	Д	А	Г	Б	Г	Б	В	Б	Д	Б	А	В	Г	А	Б
8 клас	А	Г	Г	В	А	Г	Д	Б	Б	В	В	Б	В	Б	Д

Отговори на задачата на Хитър Петър

5 клас:

<i>a</i>	<i>b</i>	<i>c</i>	<i>d</i>
1	8	6	2
3	4	8	2
5	4	8	2
9	8	2	6

6 клас: 12345679, безброй много решения

7 клас: 7 и 3

8 клас: 45

