

ДВАДЕСЕТО МАТЕМАТИЧЕСКО СЪСТЕЗАНИЕ „ХИТЪР ПЕТЪР“
Габрово, 11. 10. 2014 г.

7

<i>име</i>	<i>презиме</i>	<i>фамилия</i>	<i>клас</i>
<i>училище</i>			<i>град</i>

1. Пресметнете стойността на израза $-\left|2014 - 20014\right| - 200014\left|.\right.$

- A) -222042 Б) 200014 В) -218014 Г) -182014 Д) 182014

2. Намерете неизвестното число x в равенството $\frac{2}{3} - \frac{1}{3}\left(\frac{1}{2}x - 1\right) = 2\frac{2}{3}.$

- A) -10 Б) 10 В) -14 Г) 14 Д) 18

3. Ако диаметърът на еднаквите сектори (всеки е четвъртинка от кръг) на фигурата е 1 дециметър, то обиколката ѝ в сантиметри е:



- A) $15\pi + 20$ Б) $7,5\pi + 10$ В) $0,75\pi + 2$ Г) $7,5\pi$ Д) $10\pi + 10$

4. Дадена е част от последователността от числата 11, 12, 13, 14, 15, 16, 17, 18, 19, 20, 22, 24, 26, 28, 30, 33 и така нататък. Всяко следващо число се получава като към предходното число прибавим числото, което е цифра на десетиците му. Най-голямото число на тази последователност е:

- A) 33 Б) 100 В) 103 Г) 199 Д) не може да се определи

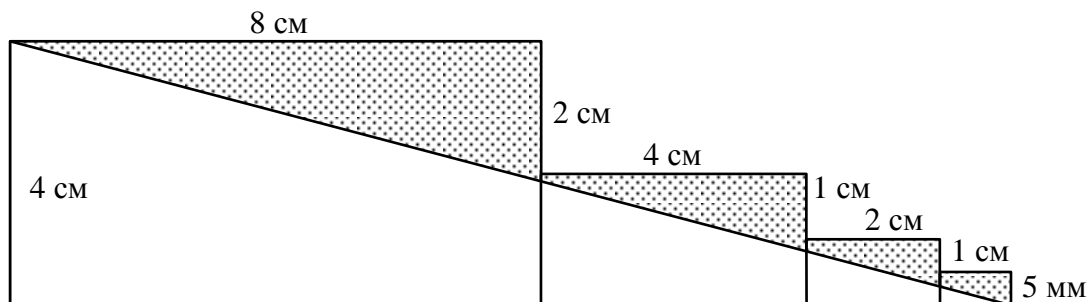
5. Сборът от липсващите цифри на частното от равенството $977,6 : 3,?5 = 3??,8$ е:

- A) 12 Б) 11 В) 10 Г) 2 Д) друг отговор

6. Стойността на израза $81a^9b^7c^3 + 36a^7b^8c^4 - 135a^8b^6c^5$ при $a = -2$, $b = -\frac{1}{2}$ и $c = -\frac{1}{3}$ е:

- A) 10 Б) 0 В) -10 Г) -12 Д) -14

7. Лицето на заштрихованите части от правоъгълниците на фигурата в квадратни сантиметри е:



- A) 30 Б) 15 В) 13,5 Г) 12,5 Д) 10

8. Сашко написал всички трицифрени числа, на които първата цифра е 1, 5 или 7, втората цифра е 3, 4 или 9, а последната цифра е 0, 2, 6 или 8. Колко от тези числа се делят на 12?

- A) 9 Б) 8 В) 5 Г) 6 Д) друг отговор

9. Турист изминава разстоянието от хижа A до хижа B и обратно за 6 часа и 16 минути по една и съща пътека. Пътеката вървяла първо нагоре, после надолу и накрая – по равното. Туристът се движил нагоре със скорост 3 км в час, надолу – с 5 км в час, а по равното – с 4 км в час. Ако дължината на пътеката в едната посока е 12 км, то дължината на частта ѝ по равното е:

- А) 10 км Б) 8 км В) 6 км Г) 4 км Д) 2 км

10. Каква част от лицето на триъгълника ABC е лицето на триъгълника AMH , където точка M лежи на страната BC и $BM : MC = 1 : 4$, а точка H лежи на страната AC и $AH : HC = 5 : 3$?

- А) $\frac{1}{5}$ Б) $\frac{3}{8}$ В) $\frac{17}{40}$ Г) $\frac{1}{3}$ Д) $\frac{1}{2}$

11. Кое от числата се дели на 7 и 25 и има десет положителни делителя?

- А) 7.5^2 Б) 7.5^4 В) 5.7^2 Г) 5.7^4 Д) $5^2.7^2$

12. Дадени са куб с ръб a см и цилиндри с радиус $\frac{1}{4}a$ см и височина $\frac{1}{3}a$ см, където a е положително рационално число. Каква част от обема на куба заемат възможно най-големият брой цилиндри, които могат да се вместиат в куба?

- А) $\frac{1}{4}$ Б) $\frac{1}{16}$ В) $\frac{\pi}{2}$ Г) $\frac{\pi}{4}$ Д) $\frac{\pi}{12}$

13. Колко са естествените числа, които завършват на 2014 и след задраскване на последните им четири цифри се получава число, което дели даденото?

- А) 8 Б) 6 В) 5 Г) 4 Д) друг отговор

14. Хитър Петър и Настрадаин Ходжа изпълняват заедно поръчка за производство на захарни петлета за 12 дни, като производителността на Настрадаин Ходжа е $66\frac{2}{3}\%$ от производителността на Хитър Петър. След два дни съвместна работа Хитър Петър се разболял и Настрадаин Ходжа трябвало сам да довърши поръчката. За колко дни поръчката е била изпълнена?

- А) 23 дни Б) 25 дни В) 27 дни Г) 29 дни Д) 31 дни

15. В ребуса $\overline{cbm} \cdot \overline{cn} = \overline{abcd}$ на различните букви съответстват различни цифри. На колко е равен сборът $a + b + c + d + m + n$, ако $d = 0$ и \overline{cn} е нечетно число?

- А) 18 Б) 19 В) 20 Г) 21 Д) 22

Задача на Хитър Петър

Има ли естествено число, квадратът на което има сбор от цифрите:

- а) 2013;
б) 2014.

Обосновете всеки отговор.